

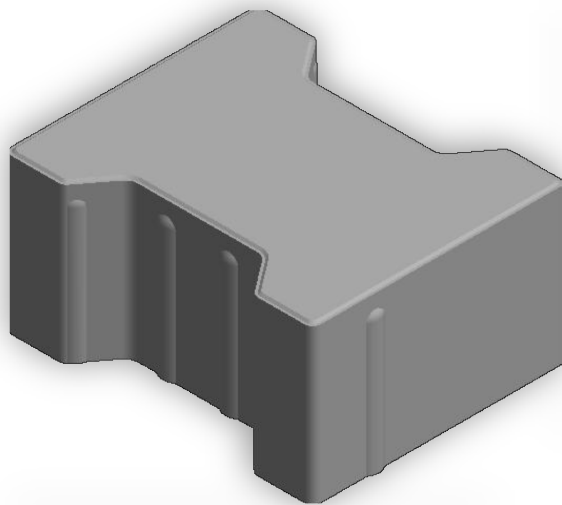
# STRABO

## Betonverbundsteinpflaster



### ÖKO Doppel T (DIN EN 1338)

Die Norm DIN EN 1338 ist die europäische Norm für Pflastersteine aus Beton. Welche Eigenschaften haben die Steine, welche Materialien und welche Mindestanforderungen sind erfüllt. Diese Norm DIN EN 1338 gilt für Betonpflastersteine die eingesetzt werden zur Befestigung für Flächen. Nicht durch die **DIN EN 1338** abgedeckt sind wasserdurchlässige Pflastersteine.

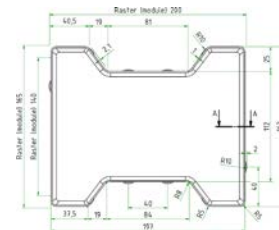


Erhältlich in den Farben:  
grau, anthrazit, rot, weiß

Materialstärke:

6 cm | 8 cm | 10 cm

Bedarf: m<sup>2</sup> = 35 Stück

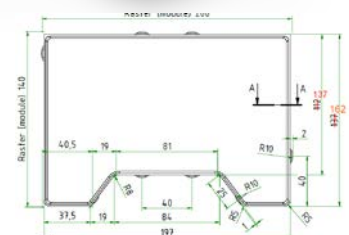
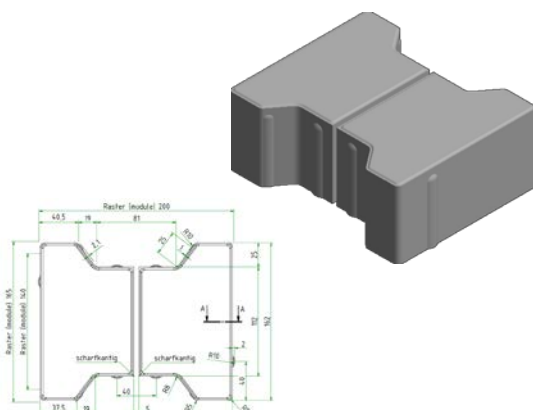
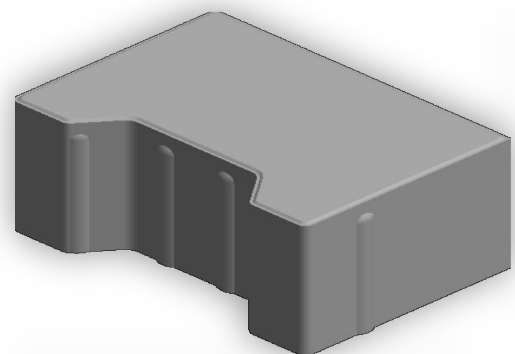


Abmaß: 197 x 162 mm

### Anfang/Randstein

Abmaß: 197 x 162 mm

halber Stein : 98 x 162 mm



# STRABO

## Betonverbundsteinpflaster



### ÖKO Rechteckpflaster 20x10 (DIN EN 1338)

Die Norm DIN EN 1338 ist die europäische Norm für Pflastersteine aus Beton. Welche Eigenschaften haben die Steine, welche Materialien und welche Mindestanforderungen sind erfüllt. Diese Norm DIN EN 1338 gilt für Betonpflastersteine die eingesetzt werden zur Befestigung für Flächen. Nicht durch die **DIN EN 1338** abgedeckt sind wasserdurchlässige Pflastersteine.

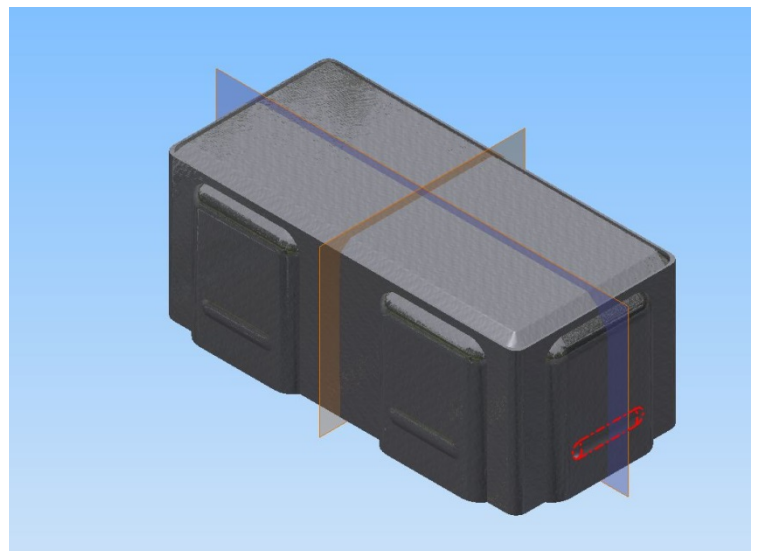
Der Pflasterstein im Format 10 x 20 cm inklusive fest angeformter STRABO Verschiebeschutz 6mm Abstandhalter mit umlaufender Dränfuge und Doppelnocken-Verschiebesicherung ist ein idealer Stein für die Gestaltung von großen und kostengünstigen Öko-Flächen. Die Doppelnocken erzeugen eine belastbare Verschiebesicherung von Stein zu Stein, die somit eine stabile Fläche im Gesamtverbund bildet. Die STRABO Verschiebeschutz Abstandhalter sorgen für Sickerflächen zwischen den Einzelsteinen und ergeben eine Sickerfläche von ca. 7% die einen Ablauf von bis zu 24l/m<sup>2</sup> in 10 Minuten gewährleistet.

Erhältlich in den Farben:

Granit grau, Basalt anthrazit,  
Kamin rot, Chamois weiß,  
Herbstbunt

Materialstärke: 8 cm

Bedarf: m<sup>2</sup> = 44 Stück



Oberfläche:	eben, Mikrofase, werkseitig imprägniert
Steinstärke:	8 cm
Gewicht:	ca. 170 kg/m <sup>2</sup>
Öko-Fläche:	~ 7 % Sickerfläche >400 l/sha mögliche Versickerungsleistung mit Splittfuge entspricht 24 mm = 24 l/m <sup>2</sup> in 10 Min.

